



Feinwerkbau®
Westinger & Altenburger GmbH

Neckarstraße 43
D - 78727 Oberndorf
Telefon: 07423 / 814-0
Fax: 07423 / 814-200
info@feinwerkbau.de
www.feinwerkbau.de

Perkussionspistole Modell History No. 1 – bis Seriennummer 1000

Percussionpistol Model History No. 1 – up to Serial Number 1000

Preise pro Stück zuzüglich gesetzlicher Mehrwertsteuer sowie
Porto und Verpackung.

Technische Änderungen ohne Vorankündigung vorbehalten!

*Prices per piece, Prices do not include the applicable
statutory value-added tax, postage and packaging.*

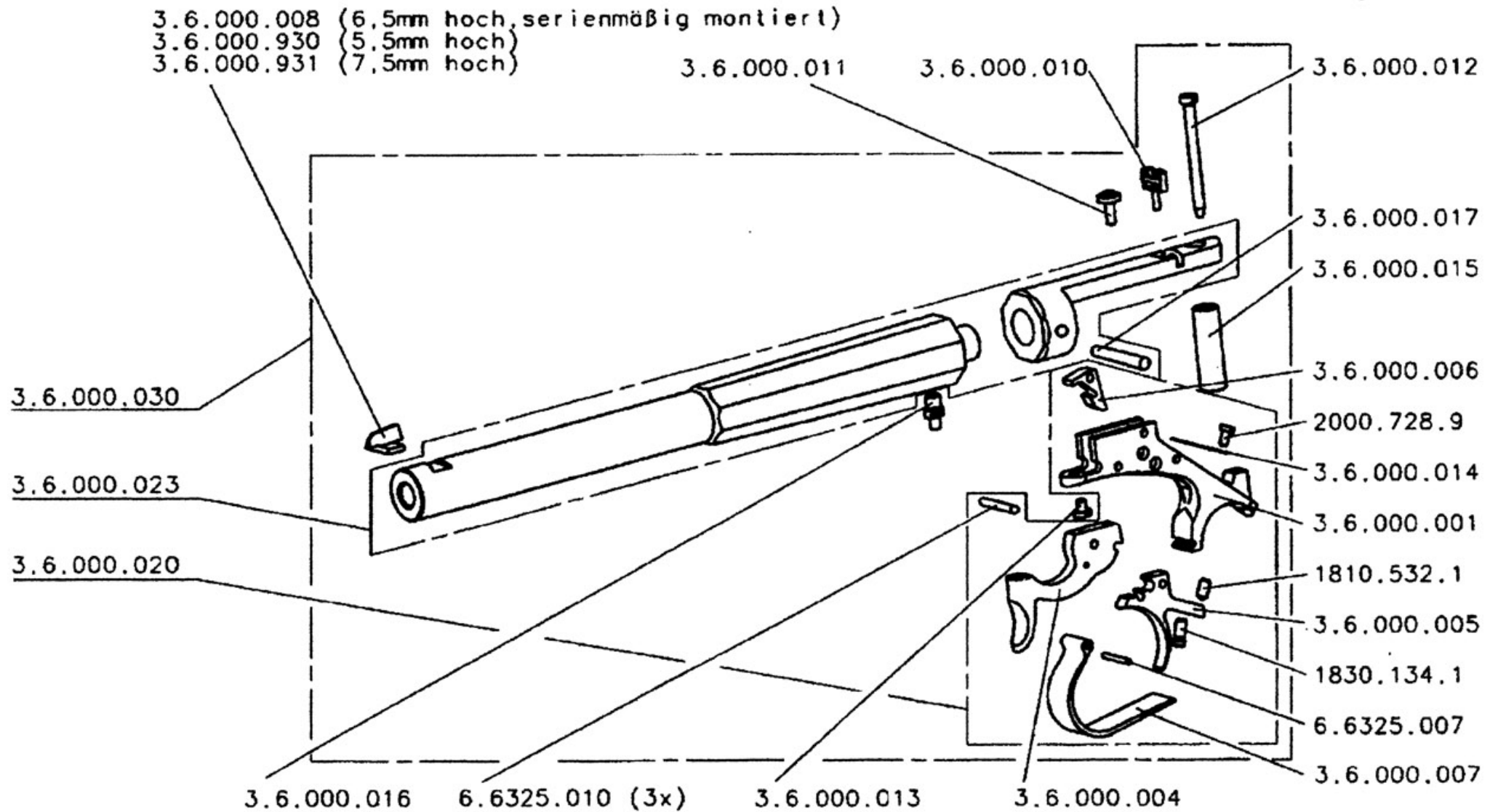
Technical details are subject to change without prior notice!



Feinwerkbau®
Westinger & Altenburger GmbH
D - 78727 Oberndorf am Neckar

Perkussionspistole History 1 bis Seriennummer 1000

Stand: Januar 2008 (ex)
Technische Änderungen vorbehalten
Subject to change
Sauf changement



nicht dargestellt: 3.6.000.5 Griff, rechts/links
3.6.000.018 Pistonschutz



Artikel-Nr. Article-No.	Bezeichnung	Description	Preisgruppe Price group	Bemerkung	Remark
1810.532.1	Gewindestift	Set screw	I1		
1830.134.1	Zylinderschraube	Cylinder head screw	N1		
2000.728.9	Zylinderschraube	Cylinder head screw	N1		
3.6.000.5	Griff, rechts/links	Grip right/left	PL		
3.6.000.001	Gehäuse	Housing	P3		
3.6.000.004	Hahn	Hammer	Q3		
3.6.000.005	Abzug	Trigger	D3		
3.6.000.006	Fanghebel	Catch lever	T2		
3.6.000.007	Hahnfeder	Hammer spring	H3		
3.6.000.008	Korn (6,5 mm)	Front sight (6,5 mm)	PL		
3.6.000.010	Kimme	Rear sight	S2		
3.6.000.011	Stellschraube	Adjustment screw	A2		
3.6.000.012	Schraube	Screw	E1		
3.6.000.013	Schraube	Screw	Q1		
3.6.000.014	Abzugfeder	Trigger, spring	R1		
3.6.000.015	Hülse	Bushing	X1		
3.6.000.016	Piston	Piston	PL		
3.6.000.017	Kegelstift	Taper pin	Y1		
3.6.000.018	Pistonschutz	Piston protection	A1		
3.6.000.020	Zündsystem, vollständig	Firing system, complete	L4		
3.6.000.023	Lauf mit Träger, verstiftet	Barrel with carrier, pinned	E4		
3.6.000.030	Perkussionssystem, vollständig	Percussion system, complete	B5		
3.6.000.930	Korn, niedrig (5,5 mm)	Front sight, low (5,5 mm)	PL		
3.6.000.931	Korn, hoch (7,5 mm)	Front sight, high (7,5 mm)	PL		
6.6325.007	Zylinderstift 2x14	Parallel pin 2x14	A1		
6.6325.010	Zylinderstift 3x12	Parallel pin 3x12	A1		