



Feinwerkbau®
Westinger & Altenburger GmbH

Neckarstraße 43
D - 78727 Oberndorf
Telefon: 07423 / 814-0
Fax: 07423 / 814-200
info@feinwerkbau.de
www.feinwerkbau.de

Luftgewehr Modell 700 Evolution Top

Air Rifle Model 700 Evolution Top

Preise pro Stück zuzüglich gesetzlicher Mehrwertsteuer sowie
Porto und Verpackung.

Technische Änderungen ohne Vorankündigung vorbehalten!

*Prices per piece, Prices do not include the applicable
statutory value-added tax, postage and packaging.*

Technical details are subject to change without prior notice!

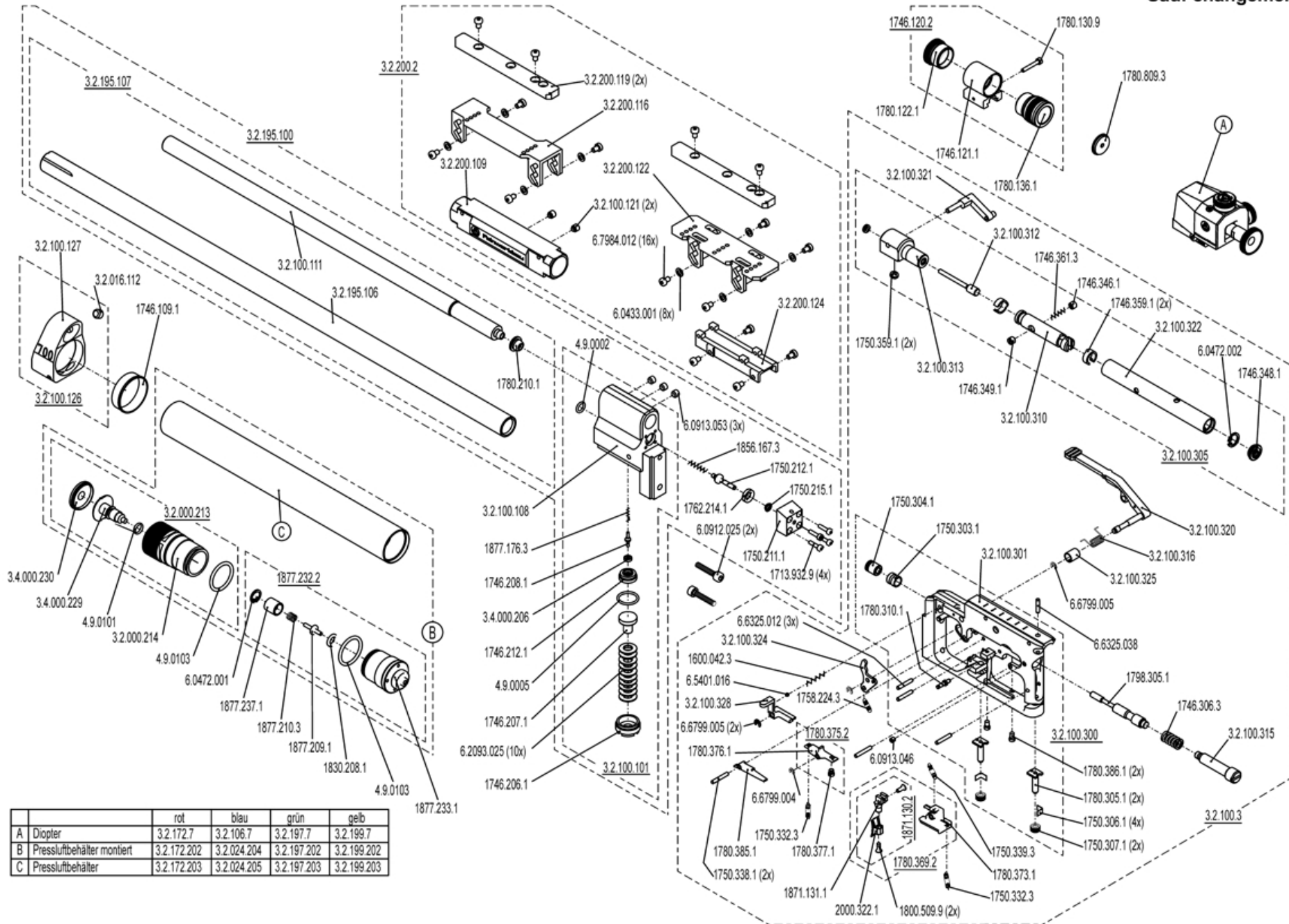


Feinwerkbau®
 Westinger & Altenburger GmbH
 D - 78727 Oberndorf am Neckar

Luftgewehr Modell 700 Evolution Top

Gruppe: System und Abzug

Stand: Oktober 2009 (10/ex)
 Technische Änderungen vorbehalten
 Subject to change
 Sauf changement





Artikel-Nr. Article-No.	Bezeichnung	Description	Preisgruppe Price group	Bemerkung	Remark
1600.042.3	Druckfeder	Compression spring	A1		
1713.932.9	Zylinderschraube	Cylinder head screw	A1		
1746.109.1	Ring	Ring	Q1		
1746.120.2	Kornhalter, komplett	Front sight holder, complete	B3		
1746.121.1	Kornhalter, schwarz	Front sight holder, black	M2		
1746.206.1	Schraube	Screw	W1		
1746.207.1	Kolben	Piston	V1		
1746.208.1	Ventilteller	Valve spring	E2		
1746.212.1	Schraube	Screw	V1		
1746.306.3	Druckfeder	Compression spring	C1		
1746.346.1	Druckstück	Thrust piece	E1		
1746.348.1	Abdeckung	Cover	D1		
1746.349.1	Verstellschraube mit Tuflok -Beschichtung	Adjustment screw with tuflock coating	C1		
1746.359.1	Führungsring	Guide ring	C2		
1746.361.3	Druckfeder	Compression spring	G1		
1750.211.1	Ventilführung	Valve block	W2		
1750.212.1	Ventilteller	Valve disc	A2		
1750.215.1	Stützring	Support ring	G1		
1750.303.1	Lagerbuchse	Bearing bushing	U1		
1750.304.1	Lagerbuchse	Bearing bushing	P1		
1750.306.1	Blattfeder	Leaf spring	I1		
1750.307.1	Stellmutter	Lock-nut	A1		
1750.332.3	Zugfeder	Tension spring	A1		
1750.338.1	Achse	Axle	A1		
1750.339.3	Zugfeder	Tension spring	A1		
1750.359.1	Dichtung	Seal	K1		
1758.224.3	Zugfeder	Tension spring	A1		
1762.214.1	Dichtring	Sealing ring	C1		



Artikel-Nr. Article-No.	Bezeichnung	Description	Preisgruppe Price group	Bemerkung	Remark
1780.122.1	Spannschraube, 24mm	Clamping screw, 24mm	R1		
1780.130.9	Zylinderschraube	Cylinder head screw	A1		
1780.136.1	Spannschraube, lang	Clamping screw, long	P1		
1780.210.1	Zentrierring	Centering ring	P1		
1780.305.1	Verstellschraube	Adjustment screw	J1		
1780.310.1	Bolzen	Bolt	K1		
1780.369.2	Abzugzüngel, montiert	Trigger shoe, mounted	V2		
1780.373.1	Zügelträger, gespritzt	Trigger carrier, injection molded	M1		
1780.375.2	Druckpunktleiste, montiert	Release lever, mounted	U2		
1780.376.1	Druckpunktleiste	Release lever	T2		
1780.377.1	Zylinderschraube	Cylinder head screw	A1		
1780.385.1	Fanghebel	Catch lever	M2		
1780.386.1	Verstellschraube	Adjustment screw	D1		
1780.809.3	Klarsichtkorn ø 4,0 glasklar	Transparent insert, crystal-clear, ø 4,0 mm	PL		
1798.305.1	Schlagbolzen	Firing pin	T2		
1800.509.9	Linsensenkschraube	Oval-head screw	A1		
1830.208.1	Dichtring	Sealing ring	K1		
1856.167.3	Druckfeder	Compression spring	A1		
1871.130.2	Abzugszüngel, 9mm breit, gekröpft, allseits verstellbar	Trigger, 9 mm wide, bent, universal adjustable	PL		
1871.131.1	Gekröpfter Zügelfuß	Trigger mount, bent	J2		
1877.176.3	Druckfeder	Compression spring	A1		
1877.209.1	Ventilteller	Valve spring	T1		
1877.210.3	Druckfeder	Compression spring	A1		
1877.232.2	Auslaßventil, komplett	Release valve, complete	V2		
1877.233.1	Ventilsitzschraube	Valve seat screw	Z1		



Artikel-Nr. Article-No.	Bezeichnung	Description	Preisgruppe Price group	Bemerkung	Remark
1877.237.1	Ventilführung	Valve block	V1		
2000.322.1	Abzugzüngel, 9mm breit	Trigger shoe, 9mm wide	PL		
3.2.100.3	Abzug, vollständig	Trigger, complete	N4		
3.2.106.7	Diopter, blau	Diopter, blue	PL		
3.2.172.7	Diopter, rot	Diopter, red	PL		
3.2.197.7	Diopter, grün	Diopter, green	PL		
3.2.199.7	Diopter, gelb	Diopter, yellow	PL		
3.2.200.2	Vario-Visierung 4x4	Vario-sight 4x4	PL		
3.2.000.213	Manometeranschluß, komplett	Pressure dial connector, complete	E3		
3.2.000.214	Manometeranschluß	Pressure dial connector	E3		
3.2.016.112	Gewindestift	Set screw	A1		
3.2.024.204	Pressluftbehälter, dunkelblau, montiert	Compressed air cylinder, dark blue, mounted	V3		
3.2.024.205	Pressluftbehälter, dunkelblau	Compressed air cylinder, dark blue	D3		
3.2.100.101	Träger, montiert	Barrel support, mounted	N3		
3.2.100.108	Träger, Rohteil	Barrel support, blank	S3		
3.2.100.111	Lauf	Barrel	U3		
3.2.100.121	Gewindestift mit Zapfen M6x6	Set screw with dog point M6x6	J1		
3.2.100.126	Halter, montiert (wird für den Anbau des Aluschaftes bei Systemen unter #720000 benötigt)	Holder, mounted (is needed for the attachment of a aluminium stock for systems below serial #720000)	PL		
3.2.100.127	Halter	Holder	C3		
3.2.100.300	Abzugsträger, montiert	Trigger housing, mounted	U3		



Artikel-Nr. Article-No.	Bezeichnung	Description	Preisgruppe Price group	Bemerkung	Remark
3.2.100.301	Abzugträger, genietet	Trigger housing, riveted	V3		
3.2.100.305	Schieber, komplett	Slider, complete	O3		
3.2.100.310	Kolben	Plunger	N2		
3.2.100.312	Stößel	Tappet rod	K1		
3.2.100.313	Schieber montiert	Slider, mounted	B3		
3.2.100.315	Lagerschraube	Firing pin spring screw	T2		
3.2.100.316	Drehfeder	Leg spring	G1		
3.2.100.320	Spannhebel, montiert, rechts	Cocking lever, mounted	P2		
3.2.100.321	Schubstange, montiert	Push rod, mounted	B2		
3.2.100.322	Absorber, Rohr	Absorber tube	O2		
3.2.100.324	Schlagbolzenspanner, genietet	Cocking lever, firing pin, riveted	R1		
3.2.100.325	Hülse	Bushing	H1		
3.2.100.328	Anschlag, Trockentraining	Stop, dry-firing	L2		
3.2.172.202	Pressluftbehälter, rot, montiert	Compressed air cylinder, red, mounted	V3		
3.2.172.203	Pressluftbehälter, rot, kurz	Compressed air cylinder, red, short	D3		
3.2.195.100	Träger, komplett	Barrel support, complete	H4		
3.2.195.106	Laufmantel	Barrel sleeve	X2		
3.2.195.107	Lauf mit Laufmantel	Barrel with barrel sleeve	Y3		
3.2.197.202	Pressluftbehälter, grün, montiert	Compressed air cylinder, green, mounted	V3		
3.2.197.203	Pressluftbehälter, grün	Compressed air cylinder, green	D3		
3.2.199.202	Pressluftbehälter, gelb, montiert	Compressed air cylinder, yellow, mounted	V3		
3.2.199.203	Pressluftbehälter, gelb	Compressed air cylinder, yellow	D3		
3.2.200.109	Kornhalterrohr	Sighting line extension tube	V2		
3.2.200.116	Kornhalter	Front sight holder	D3		
3.2.200.119	Prismenleiste	prism bar	E2		
3.2.200.122	Dioptherhalter	Diopther holder	D3		
3.2.200.124	Dioptherschiene	Diopther rail	U2		



Artikel-Nr. Article-No.	Bezeichnung	Description	Preisgruppe Price group	Bemerkung	Remark
3.4.000.206	Dichtring	Sealing ring	M1		
3.4.000.229	Manometer, 0-250 bar, ohne Gehäuse	Pressure dial, 0-250 bar, w/o housing	S2		
3.4.000.230	Sichtscheibe für Manometer	Viewing glas	C1		
4.9.0002	O-Ring 7,0x2,0	O-Ring 7,0 x 2,0	N1		
4.9.0005	O-Ring 16,0x2,0	O-Ring 16,0 x 2,0	G1		
4.9.0101	O-Ring 7,65x1,78	O-Ring 7,65 x 1,78	B1		
4.9.0103	O-Ring 24x2,5	O-Ring 24 x 2,5	B1		
6.0433.001	Scheibe 4,3	Washer 4,3	A1		
6.0472.001	Sicherungsring 12x1	Retaining ring 12x1	A1		
6.0472.002	Sicherungsring 13x1	Retaining ring 13x1	A1		
6.0912.025	Zylinderschraube M5x25	Hexagon socket head cap screw M5x25	A1		
6.0913.046	Gewindestift M4x4	Hexagon socket set screw M4x4	A1		
6.0913.053	Gewindestift M6x5	Hexagon socket set screw M6x5	A1		
6.2093.025	Tellerfeder 16x 8,2	Disc spring 16x8,2	A1		
6.5401.016	Stahlkugel ø3,0	Steel ball ø3,0	A1		
6.6325.012	Zylinderstift 3x18	Parallel pin 3x18	A1		
6.6325.038	Zylinderstift 3x14	Parallel pin 3x14	A1		
6.7984.012	Zylinderschraube M4x6	Hexagon socket head cap screw M4x6	A1		
6.6799.004	Sicherungsscheibe 2,3	Retaining washer 2,3	A1		
6.6799.005	Sicherungsscheibe 3,2	Retaining washer 3,2	A1		

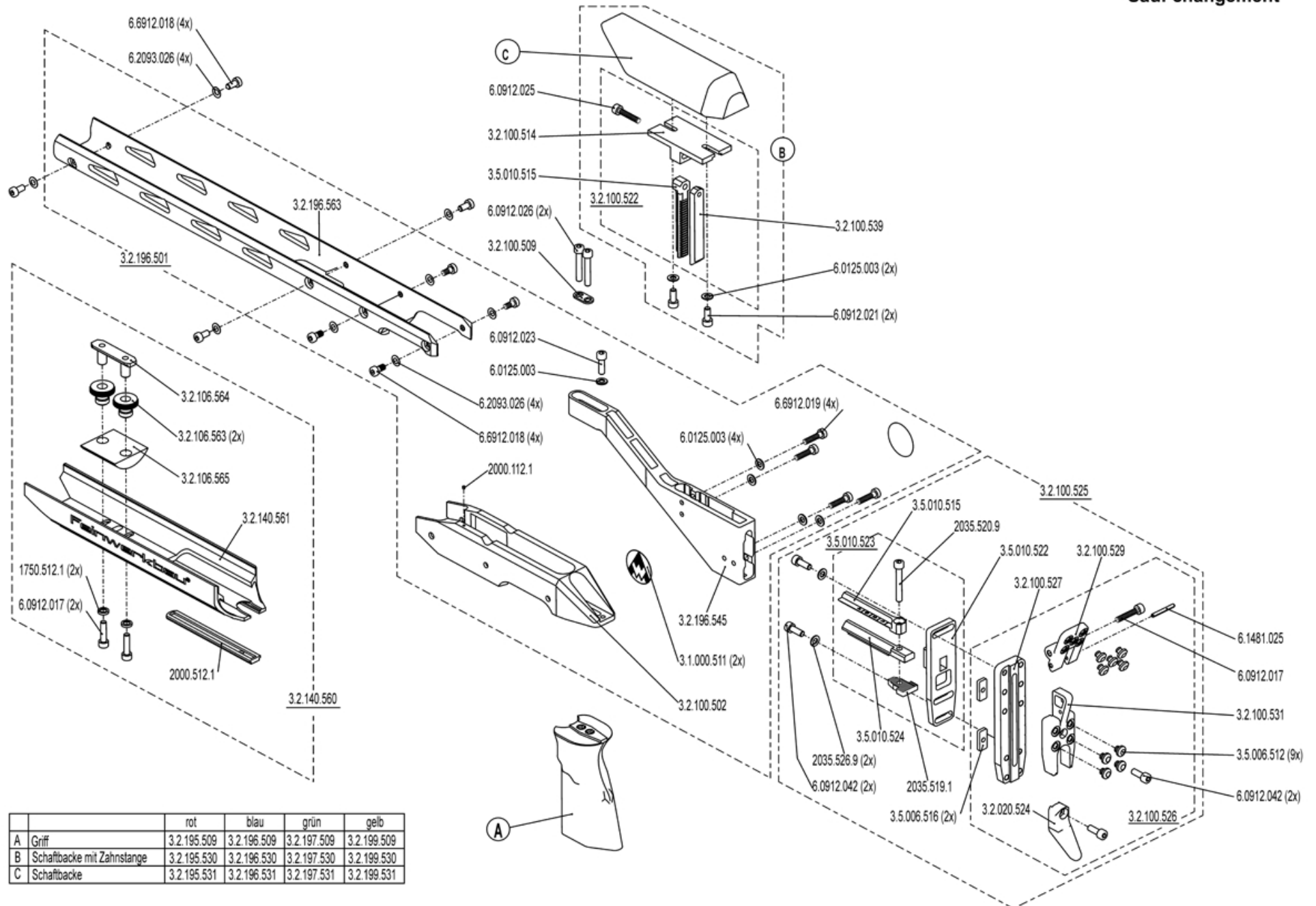


Feinwerkbau®
Westinger & Altenburger GmbH
D - 78727 Oberndorf am Neckar

Luftgewehr Modell 700 Evolution Top

Gruppe: Schaft

Stand: November 2009 (10/ex)
Technische Änderungen vorbehalten
Subject to change
Sauf changement



	rot	blau	grün	gelb
A Griff	3.2.195.509	3.2.196.509	3.2.197.509	3.2.199.509
B Schaftbacke mit Zahnstange	3.2.195.530	3.2.196.530	3.2.197.530	3.2.199.530
C Schaftbacke	3.2.195.531	3.2.196.531	3.2.197.531	3.2.199.531



Artikel-Nr. Article-No.	Bezeichnung	Description	Preisgruppe Price group	Bemerkung	Remark
1750.512.1	Unterlegscheibe	Washer	A1		
2000.112.1	Nylonstift	Nylon pin	F1		
2000.512.1	Abdeckungsleiste	Cover strip	N1		
2035.519.1	Spannblech	clamping plate	D2		
2035.520.9	Zylinderschraube	Cylinder head screw	B1		
2035.526.9	Scheibe	Washer	A1		
3.1.000.511	FWB-Aufkleber Ø 30 mm, silber	FWB sticker Ø 30 mm, silver	A1		
3.2.020.524	Schaftkappe, Unterteil, poliert	Buttplate, bottom part, polished	D2		
3.2.100.502	Mittelteil	Centerpiece	W3		
3.2.100.509	Unterlegscheibe 1,5mm	Washer 1,5mm	B1		
3.2.100.514	Anschraubleiste	Attachment fillet	C3		
3.2.100.522	Anschraubleiste, montiert	Attachment fillet, mounted	B3		
3.2.100.525	Schaftkappe, komplett	Buttplate, complete	PL		
3.2.100.526	Schaftkappe, montiert	Buttplate, mounted	PL		
3.2.100.527	Anschraubplatte, gross	Attachment plate, large	PL		
3.2.100.529	Klappe	Flap	X1		
3.2.100.531	Schaftkappe, Mittelteil	Buttplate, middle part	C2		
3.2.100.539	Leiste, Fertigteil	Guide rail, finished	V2		
3.2.106.563	Distanzbuchse	Spacer bushing	Z1		
3.2.106.564	Leiste	Guide rail	O2		
3.2.106.565	Zwischenlage	Intermediate plate	V1		
3.2.140.560	Handauflage, schwarz, höheneinstellbar	Hand support, black, adjustable in height	PL		
3.2.140.561	Handauflage, schwarz	Hand support, black	H3		
3.2.195.509	Griff, rot	Grip, red	PL		
3.2.195.530	Schaftbacke, rot, mit Zahnstange	Cheek rest, red, with toothed bar	M3		



Artikel-Nr. Article-No.	Bezeichnung	Description	Preisgruppe Price group	Bemerkung	Remark
3.2.195.531	Schaftbacke, rot, Buchenholz	Cheek rest, red, beech wood	Z2		
3.2.196.501	Aluschaft, montiert	Alu stock, mounted	T4		
3.2.196.509	Griff, blau	Grip, blue	PL		
3.2.196.530	Schaftbacke, blau, mit Zahnstange	Cheek rest, blue, with toothed bar	M3		
3.2.196.531	Schaftbacke, blau, Buchenholz	Cheek rest, blue, beech wood	Z2		
3.2.196.545	Hinterschaft, silber	Rear stock, silver	Y3		
3.2.196.563	Vorderschaft, silber	Front stock, silver	V3		
3.2.197.509	Griff, grün	Grip, green	PL		
3.2.197.530	Schaftbacke, grün, mit Zahnstange	Cheek rest, green, with toothed bar	M3		
3.2.197.531	Schaftbacke, grün, Buchenholz	Cheek rest, green, beech wood	Z2		
3.2.199.509	Griff, gelb	Grip, yellow	PL		
3.2.199.530	Schaftbacke, gelb, mit Zahnstange	Cheek rest, yellow, with toothed bar	M3		
3.2.199.531	Schaftbacke, gelb, Buchenholz	Cheek rest, yellow, beech wood	Z2		
3.5.006.512	Dämpfer	Damper	A1		
3.5.006.516	Klemmstück	Clamping piece	H1		
3.5.010.515	Zahnstange	Toothed rack	L2		
3.5.010.522	Anschraubplatte 1	Attachment plate 1	B3		
3.5.010.523	Anschraubplatte, montiert, mit Zahnstange (ca. 72)	Attachment plate, mounted, with toothed rack (app	PL		
3.5.010.524	Führung 2	Guide bar 2	C2		
6.0125.003	Scheibe B 5,3	Washer B 5,3	A1		
6.0912.017	Zylinderschraube rostfrei M5x25	Hexagon socket head cap screw, stainless M5x25	A1		
6.0912.021	Zylinderschraube M5x12	Hexagon socket head cap screw M5x12	A1		
6.0912.023	Zylinderschraube M5x16	Hexagon socket head cap screw M5x16	A1		
6.0912.025	Zylinderschraube M5x25	Hexagon socket head cap screw M5x25	A1		
6.0912.026	Zylinderschraube M5x30	Hexagon socket head cap screw M5x30	A1		
6.0912.042	Zylinderschraube rostfrei M5x14	Hexagon socket head cap screw, stainless M5x14	A1		
6.1481.025	Spannstift 3x26	Spring-type straight pin 3x26	B1		



Artikel-Nr. Article-No.	Bezeichnung	Description	Preisgruppe Price group	Bemerkung	Remark
6.2093.026	Tellerfeder C10x5,2	Disc spring C10x5,2	A1		
6.6912.018	Zylinderschraube M5x10	Hexagon socket head cap screw M5x10	A1		
6.6912.019	Zylinderschraube M5x20	Hexagon socket head cap screw M5x20	A1		