



Feinwerkbau®
Westinger & Altenburger GmbH

Neckarstraße 43
D - 78727 Oberndorf
Telefon: 07423 / 814-0
Fax: 07423 / 814-200
info@feinwerkbau.de
www.feinwerkbau.de

Kleinkalibergewehr Modell 2602 Sport

Small Bore Rifle Model 2602 Sport

Preise pro Stück zuzüglich gesetzlicher Mehrwertsteuer sowie
Porto und Verpackung.

Technische Änderungen ohne Vorankündigung vorbehalten!

*Prices per piece, Prices do not include the applicable
statutory value-added tax, postage and packaging.*

Technical details are subject to change without prior notice!

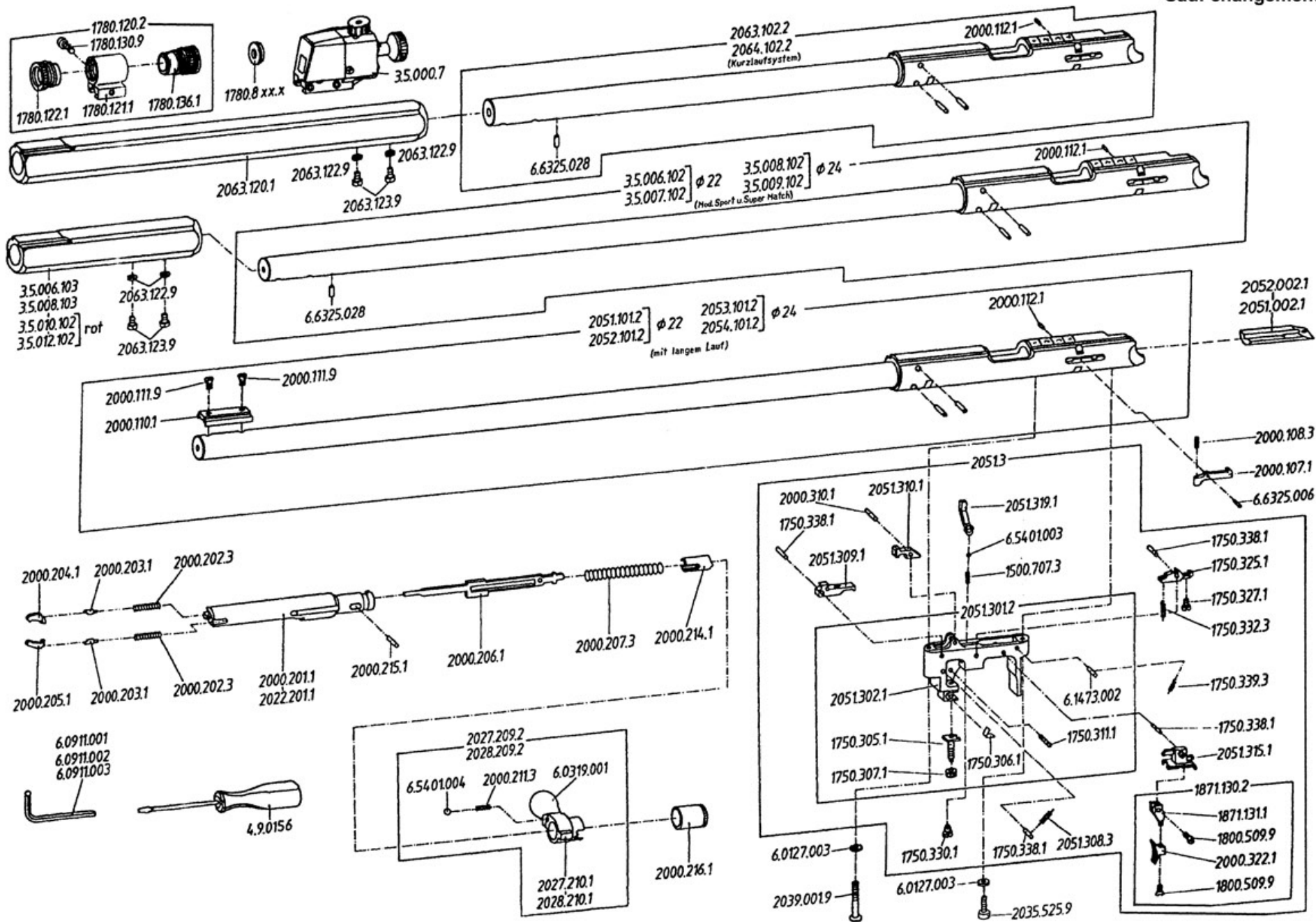


Feinwerkbau®
Westinger & Altenburger GmbH
D - 78727 Oberndorf am Neckar

Kleinkalibergewehr Modell 2602 - Alle Systeme

Gruppe: System und Abzug

Stand: September 1998 (ex)
Technische Änderungen vorbehalten
Subject to change
Sauf changement



Artikel-Nr. Article-No.	Bezeichnung	Description	Preisgruppe Price group	Bemerkung	Remark
1500.707.3	Druckfeder	Compression spring	A1		
1500.730.1	Schraubwerkzeug	Tool for screws and nuts	E1	auf Anfrage	on request
1750.305.1	Verstellschraube	Adjustment screw	I1		
1750.306.1	Blattfeder	Leaf spring	I1		
1750.307.1	Stellmutter	Lock-nut	A1		
1750.311.1	Bolzen	Bolt	K1		
1750.325.1	Druckpunktleiste	Release lever	S2		
1750.327.1	Zylinderschraube	Cylinder head screw	N1		
1750.330.1	Vorwegverstellungsschraube	Trigger slack screw	P1		
1750.332.3	Zugfeder	Tension spring	A1		
1750.338.1	Achse	Axle	A1		
1750.339.3	Zugfeder	Tension spring	A1		
1780.120.2	Kornhalter, komplett	Front sight holder, complete	U2		
1780.121.1	Kornhalter	Front sight holder	M2		
1780.122.1	Spannschraube, 24mm	Clamping screw, 24mm	R1		
1780.130.9	Zylinderschraube	Cylinder head screw	A1		
1780.136.1	Spannschraube, lang	Clamping screw, long	P1		
1780.8xx.x	Klarsichtringkorn	Transparent insert	PL		
1800.509.9	Linsensenkschraube	Oval-head screw	A1		
1871.130.2	Abzugszüngel, 9mm breit, gekröpft, allseits verstellbar	Trigger, 9 mm wide, bent, universal adjustable	PL		
1871.131.1	Gekröpfter Züngelfuß	Trigger mount, bent	J2		
2000.107.1	Schloßhalteklanke	Bolt retaining pawl	C2		
2000.108.3	Druckfeder	Compression spring	A1		
2000.110.1	Kornfuß	Front sight holder	A2		
2000.111.9	Senkschraube	Countersunk screw	A1	auf Anfrage	on request
2000.112.1	Nylonstift	Nylon pin	F1		
2000.201.1	Kammer, rechts	Bolt, right	P3		

Artikel-Nr. Article-No.	Bezeichnung	Description	Preisgruppe Price group	Bemerkung	Remark
2000.202.3	Druckfeder	Compression spring	A1		
2000.203.1	Federbolzen	Spring bolt	P1		
2000.204.1	Auszieher	Extractor	C2		
2000.205.1	Ausstoßer	Ejector	D2		
2000.206.1	Schlagbolzen	Firing pin	V2		
2000.207.3	Druckfeder	Compression spring	P1		
2000.211.3	Druckfeder	Compression spring	F1		
2000.214.1	Federlager	Spring bearing	C2		
2000.215.1	Spannstift	Lamp pin	F1		
2000.216.1	Abschlusskappe	End cap	W2		
2000.310.1	Achse für Fanghebel	Axle, catch lever	G1		
2000.322.1	Abzugzüngel, 9mm breit	Trigger shoe, 9mm wide	PL		
2022.201.1	Kammer, links	Bolt, left	Q3		
2027.209.2	Kammergriff, rechts, vollständig	Bolt handle, right, complete	L3	Ersatz 3.5.040.209	Replacement 3.5.040.209
2027.210.1	Kammergriff, rechts	Bolt handle, right	K3	Ersatz 3.5.040.210	Replacement 3.5.040.210
2028.209.2	Kammergriff, links, vollständig	Bolt handle, left, complete	M3	Ersatz 3.5.041.209	Replacement 3.5.041.209
2028.210.1	Kammergriff, links	Bolt handle, left	L3	Ersatz 3.5.041.210	Replacement 3.5.041.210
2035.525.9	Zylinderschraube	Cylinder head screw	B1		
2039.001.9	Zylinderschraube	Cylinder head screw	B1		
2051.3	Abzug, vollständig	Trigger, complete	D4		
2051.002.1	Füllstück, rechts	Filling piece, right	N2		
2051.101.2	Lauf mit Hülse, rechts, montiert	Barrel with receiver, right, mounted	A5		



Artikel-Nr. Article-No.	Bezeichnung	Description	Preisgruppe Price group	Bemerkung	Remark
2051.301.2	Abzugträger, montiert	Trigger housing, mounted	O3		
2051.302.1	Abzugträger	Trigger housing	L3		
2051.308.3	Zugfeder	Tension spring	G1		
2051.309.1	Zwischenhebel	Intermediate lever	V2		
2051.310.1	Fanghebel	Catch lever	U2		
2051.315.1	Zügelträger	Trigger carrier	U1		
2051.319.1	Sicherungshebel	Safety lever	T2		
2052.002.1	Füllstück, links	Filling piece, left	N2		
2052.101.2	Lauf mit Hülse, links, montiert	Barrel with receiver, left, mounted	B5		
2053.101.2	Lauf mit Hülse, rechts, montiert	Barrel with receiver, right, mounted	A5		
2054.101.2	Lauf mit Hülse, links, montiert	Barrel with receiver, left, mounted	B5		
2063.102.2	Lauf mit Hülse, rechts	Barrel with receiver, right	A5		
2063.120.1	Kornhalterrohr	Sighting line extension tube	M3		
2063.122.9	Scheibe	Washer	D1		
2063.123.9	Zylinderschraube	Cylinder head screw	A1		
2064.102.2	Lauf mit Hülse, links	Barrel with receiver, left	B5		
3.2.020.7	Dioptr, schwarz	Dioptr, black	PL		
3.5.000.7	Dioptr	Dioptr, complete	0	Ersatz 3.2.020.7	replacement 3.2.020.7
3.5.006.102	Lauf mit Hülse, rechts	Barrel with receiver, right	A5		
3.5.006.103	Kornhalterrohr ø 22 mm	Sighting line extension tube ø 22 mm	J3		
3.5.007.102	Lauf mit Hülse, links	Barrel with receiver, left	B5		
3.5.008.102	Lauf mit Hülse, rechts	Barrel with receiver, right	A5		
3.5.008.103	Kornhalterrohr ø 24 mm	Sighting line extension tube ø 24 mm	J3		
3.5.009.102	Lauf mit Hülse, links	Barrel with receiver, left	B5		



Artikel-Nr. Article-No.	Bezeichnung	Description	Preisgruppe Price group	Bemerkung	Remark
3.5.010.102	Kornhalterrohr ø 22 mm, rot	Sighting line extension tube ø 22 mm, red	J3		
3.5.012.102	Kornhalterrohr ø 24 mm, rot	Sighting line extension tube ø 24 mm, red	J3		
3.5.040.209	Kammergriff, vollständig	Bolt handle, complete	T3		
3.5.040.210	Kammergriff	Bolt handle	P3		
3.5.041.209	Kammergriff, links, vollständig	Bolt handle, left, complete	T3		
3.5.041.210	Kammergriff, links	Bolt handle, left	P3		
4.9.0155	Schraubendreher	Screw driver	G1	Ersatz 4.9.0156	Replacement 4.9.0156
4.9.0156	Schraubendreher	Screw driver	J1		
6.0127.003	Federring A 5,0	Spring lock washer A 5,0	A1		
6.0319.001	Kugelknopf ø 25,0	Ball knob ø 25,0	N1		
6.0911.001	Sechskantstiftschlüssel SW 2,5	Allan wrench SW 2,5	J1	Ersatz 6.0911.019	Replacement 6.0911.019
6.0911.002	Sechskantstiftschlüssel SW 3,0	Allan wrench SW 3,0	J1	Ersatz 6.0911.018	Replacement 6.0911.018
6.0911.003	Sechskantstiftschlüssel SW 4,0	Allan wrench SW 4,0	J1		
6.0911.018	Sechskantstiftschlüssel SW 3,0	Allan wrench SW 3,0	B1		
6.0911.019	Sechskantstiftschlüssel SW 2,5	Allan wrench SW 2,5	A1		
6.1473.002	Zylinderkerbstift 2x20	Grooved pin 2x20	A1		
6.5401.003	Stahlkugel ø2,5	Steel ball ø2,5	A1		
6.5401.004	Stahlkugel ø6,0	Steel ball ø6,0	A1		
6.6325.006	Zylinderstift 2x10	Parallel pin 2x10	A1		
6.6325.013	Zylinderstift 3x20	Parallel pin 3x20	F1		
6.6325.028	Zylinderstift 2,5x 8	Parallel pin 2,5x 8	A1		

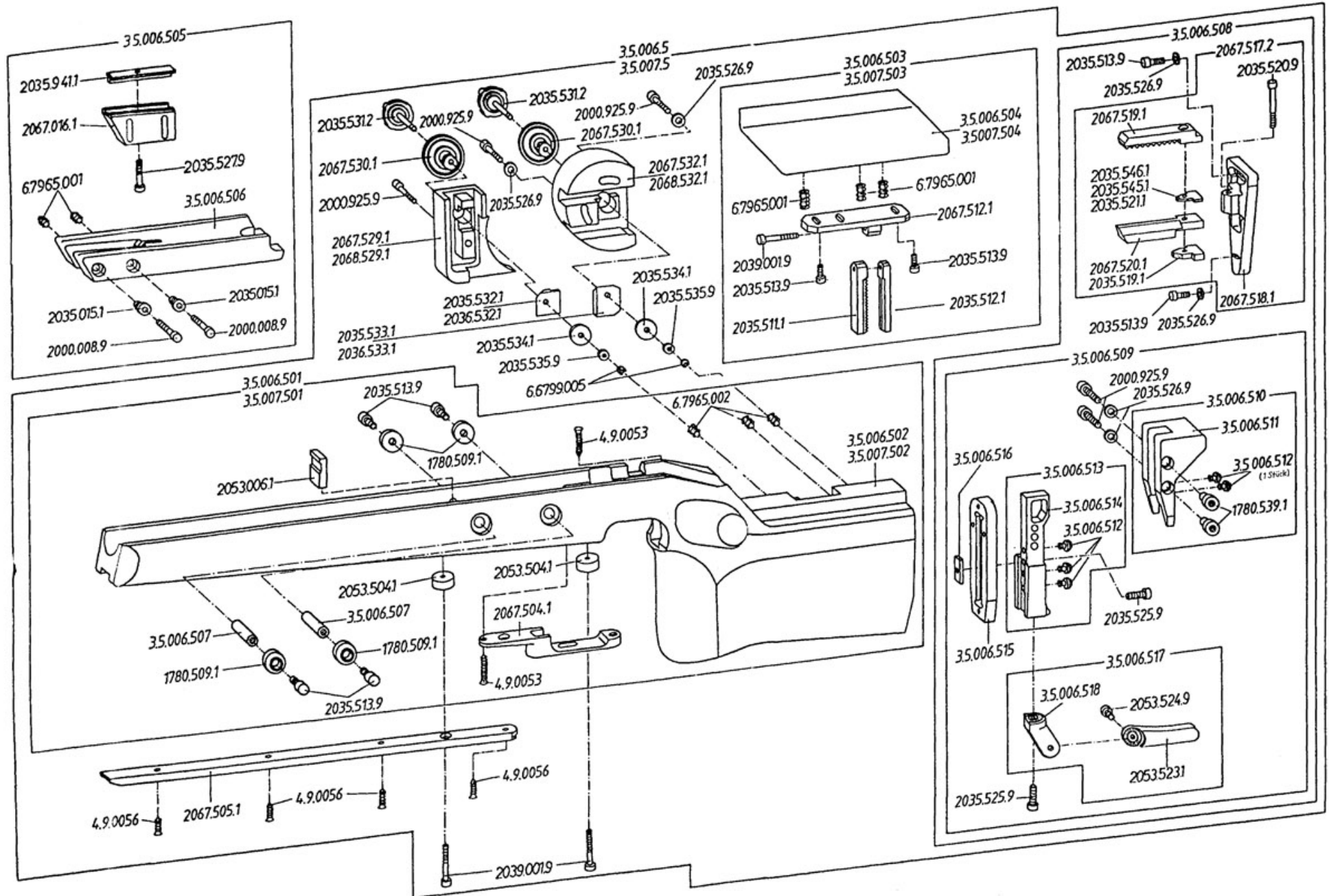


Feinwerkbau®
Westinger & Altenburger GmbH
D - 78727 Oberndorf am Neckar

Kleinkalibergewehr Modell 2602 Sport

Gruppe: Schaft

Stand: September 1998 (ex)
Technische Änderungen vorbehalten
Subject to change
Sauf changement



Artikel-Nr. Article-No.	Bezeichnung	Description	Preisgruppe Price group	Bemerkung	Remark
1780.509.1	Buchse	Bushing	Y1		
1780.539.1	Buchse	Bushing	R1		
2000.008.9	Zylinderschraube	Cylinder head screw	C1	auf Anfrage	on request
2000.925.9	Zylinderschraube	Cylinder head screw	C1		
2035.015.1	Buchse	Bushing	G1		
2035.511.1	Zahnstange 1, rechts	Toothed rack 1, right	Z2		
2035.512.1	Führung 1, rechts	Guide bar 1, right	O2		
2035.513.9	Zylinderschraube	Cylinder head screw	A1		
2035.519.1	Spannblech	clamping plate	D2		
2035.520.9	Zylinderschraube	Cylinder head screw	B1		
2035.521.1	Distanzblech 0,4 dick	Spacer plate 0,4 thick	I1		
2035.525.9	Zylinderschraube	Cylinder head screw	B1		
2035.526.9	Scheibe	Washer	A1		
2035.527.9	Zylinderschraube	Cylinder head screw	A1		
2035.531.2	Klemmschraube, gespritzt	Clamping screw, injection-mold	0	Ersatz 3.5.010.543	Replacement 3.5.010.543
2035.532.1	Klemmstück 1, rechts	Clamping piece 1, right	M2		
2035.533.1	Klemmstück 2, rechts	Clamping piece 2, right	O2		
2035.534.1	Gummischeibe	Rubber disc	D1		
2035.535.9	Scheibe B 4,3	Washer B 4,3	D1		
2035.545.1	Distanzblech 0,3 dick	Spacer plate 0,3 thick	I1		
2035.546.1	Distanzblech 0,5 dick	Spacer plate 0,5 thick	I1		
2035.941.1	Leiste	Guide rail	T2		
2036.532.1	Klemmstück 1, links	Clamping piece 1, left	N2		
2036.533.1	Klemmstück 2, links	Clamping piece 2, left	Q2		
2039.001.9	Zylinderschraube	Cylinder head screw	B1		
2053.006.1	Ankerplatte	Armature plate	N1	auf Anfrage	on request
2053.504.1	Buchse	Bushing	C1		



Artikel-Nr. Article-No.	Bezeichnung	Description	Preisgruppe Price group	Bemerkung	Remark
2053.523.1	Stützhakenverlängerung	Support hook extention	T2		
2053.524.9	Zylinderschraube	Cylinder head screw	F1		
2067.016.1	Halter	Holder	W2		
2067.504.1	Schaftbrücke	Trigger guard	A3		
2067.505.1	Befestigungsschiene	Mounting rail	F2		
2067.512.1	Anschraubleiste	Attachment fillet	0	auf Anfrage	on request
2067.517.2	Anschraubplatte, montiert	Attachment plate, mounted	0	auf Anfrage	on request
2067.518.1	Anschraubplatte	Attachment plate	0	auf Anfrage	on request
2067.519.1	Zahnstange	Toothed rack	0	auf Anfrage	on request
2067.520.1	Führung	Guide bar	0	auf Anfrage	on request
2067.529.1	Führungsträger, rechts	Guide bar housing, right	0	auf Anfrage	on request
2067.530.1	Verstelltrieb	Adjustment wheel	L1	Ersatz 3.2.022.517	Replacement 3.5.022.517
2067.532.1	Schwenkplatte, rechts	Swivel plate, right	N2		
2068.529.1	Führungsträger, links	Guide bar housing, left	0	auf Anfrage	on request
2068.532.1	Schwenkplatte, links	Swivel plate, left	N2		
3.2.022.517	Verstelltrieb, rot	Adjustment wheel, red	N1		
3.5.006.5	SM-Schaft, rot gestreift, vollst.rechtsgeschäftet (o. Handauflage)	Stock for mod. Sport, right compl., red striped	0	auf Anfrage	on request
3.5.007.5	SM-Schaft, rot gestreift, vollst.linksgeschäftet (o. Handauflage)	Stock for mod. Sport, left compl., red striped	D5	auf Anfrage	on request
3.5.006.501	Sport-Matcheschaft, montiert, rechtsgeschäftet	Sport-Match stock, mounted, right	0	auf Anfrage	on request
3.5.006.502	Sport-Matcheschaft, rechtsgeschäftet, mit Aufkleber	Sport-Match stock, mounted, right, with sticker	0	auf Anfrage	on request
3.5.006.503	Schaftbacke, vollständig, rechtsgeschäftet	Cheek rest, complete, right	S3		
3.5.006.504	Schaftbacke, rechtsgeschäftet	Cheek rest, right	0	auf Anfrage	on request
3.5.006.505	Handauflage, komplett	Hand support, complete	O3		
3.5.006.506	Handauflage	Hand support	0	auf Anfrage	on request



Artikel-Nr. Article-No.	Bezeichnung	Description	Preisgruppe Price group	Bemerkung	Remark
3.5.006.507	Buchse	Bushing	Y1		
3.5.006.508	Hakenkappe, komplett, rechts/links	Hook buttplate complete, right/left	G4	auf Anfrage	on request
3.5.006.509	Schaftkappe, komplett	Buttplate, complete	W3		
3.5.006.510	Schaftkappe, Oberteil, montiert	Buttplate, upper part, mounted	A3		
3.5.006.511	Schaftkappe, Oberteil	Buttplate, upper part	0	auf Anfrage	on request
3.5.006.512	Dämpfer	Damper	A1		
3.5.006.513	Schaftkappe, Unterteil, oben, montiert	Buttplate, bottom part, at top, mounted	0	auf Anfrage	on request
3.5.006.514	Schaftkappe, Unterteil, oben	Buttplate, bottom part, at top	0	auf Anfrage	on request
3.5.006.515	Anschraubplatte	Attachment plate	I2		
3.5.006.516	Klemmstück	Clamping piece	H1		
3.5.006.517	Stützhaken, komplett	Support hook, complete	X2		
3.5.006.518	Gelenkstück	Hinge piece	V2		
3.5.007.501	Sport-Matcheschaft, montiert, linksgeschäftet	Sport-Match stock, mounted, left	0	auf Anfrage	on request
3.5.007.502	Sport-Matcheschaft, linksgeschäftet, mit Aufkleber	Sport-Match stock, mounted, left, with sticker	0	auf Anfrage	on request
3.5.007.503	Schaftbacke, vollständig, linksgeschäftet	Cheek rest, complete, left	G4		
3.5.007.504	Schaftbacke, linksgeschäftet	Cheek rest, left	0	auf Anfrage	on request
3.5.010.543	Klemmschraube, komplett	Clamping screw, complete	R1		
4.9.0053	Senkschraube S4x25	Countersunk head wood srew S4x25	E1		
4.9.0056	Senkschraube S4x16	Countersunk head wood srew S4x16	E1		
6.6.799.005	Sicherungsscheibe 3,2	Retaining washer 3,2	A1		
6.7.965.001	Einschraubmutter M5x12	Screw in nut M5x12	A1		
6.7.965.002	Einschraubmutter M5x10	Screw in nut M5x10	D1		

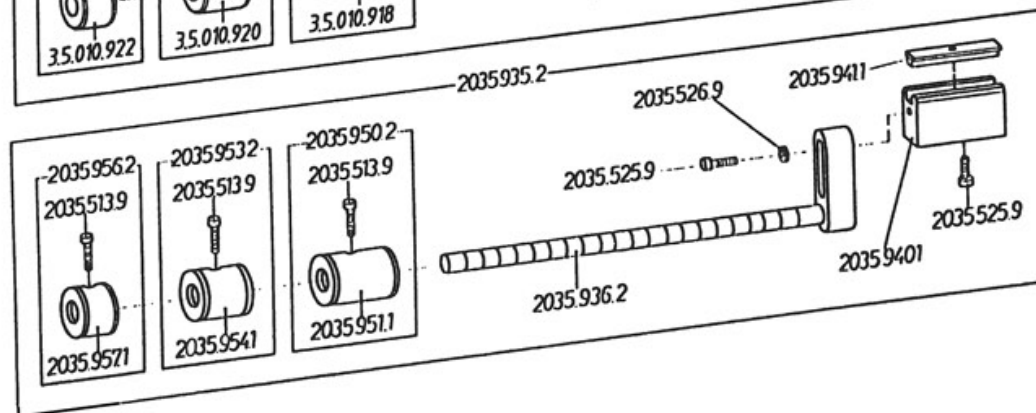
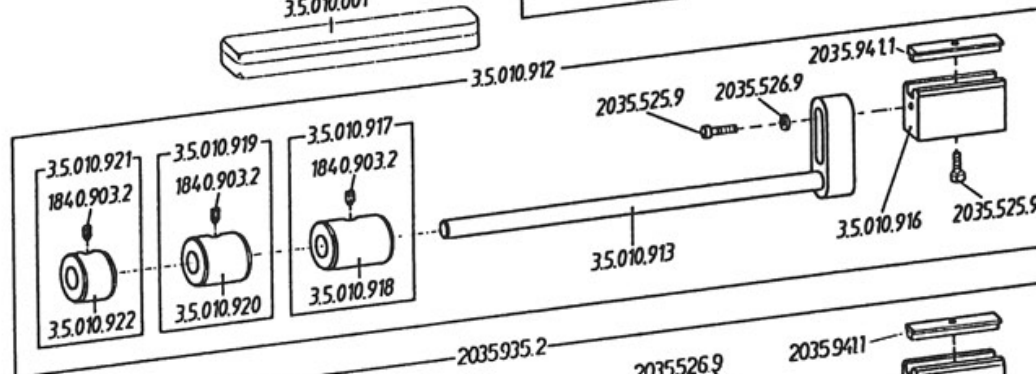
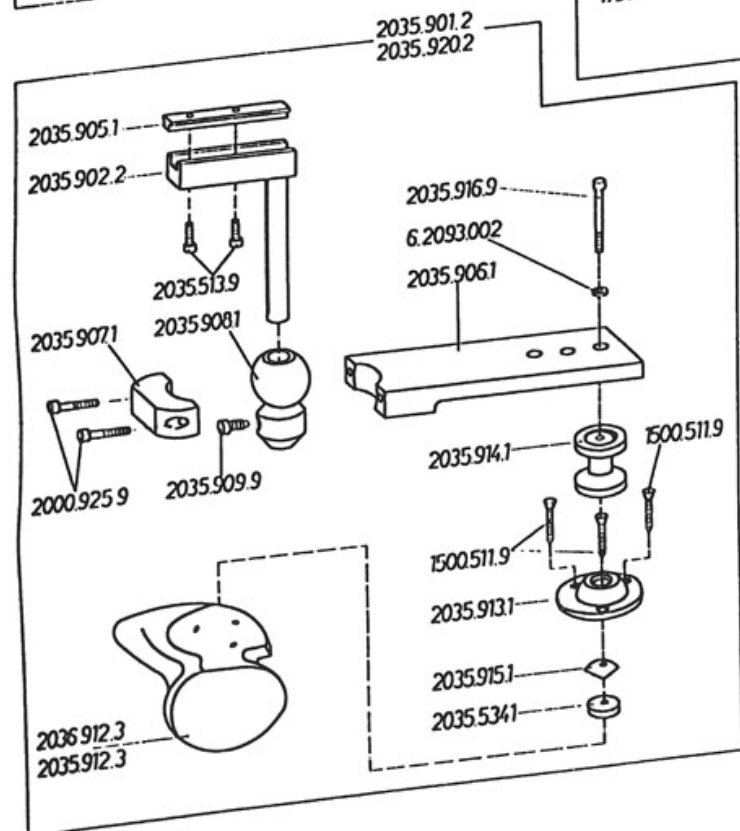
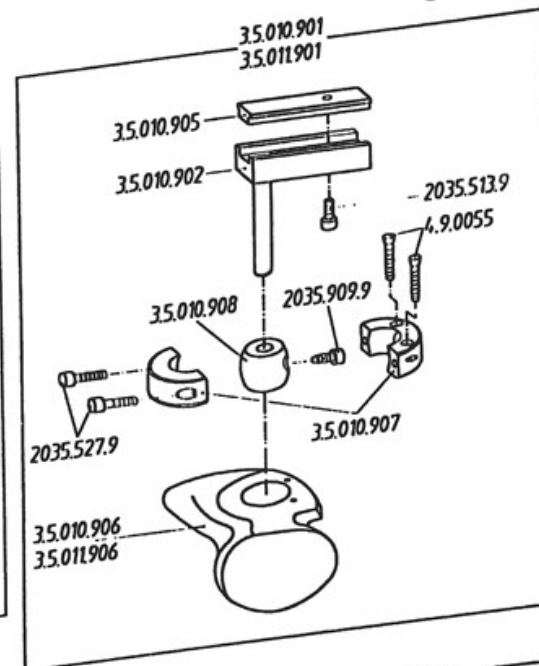
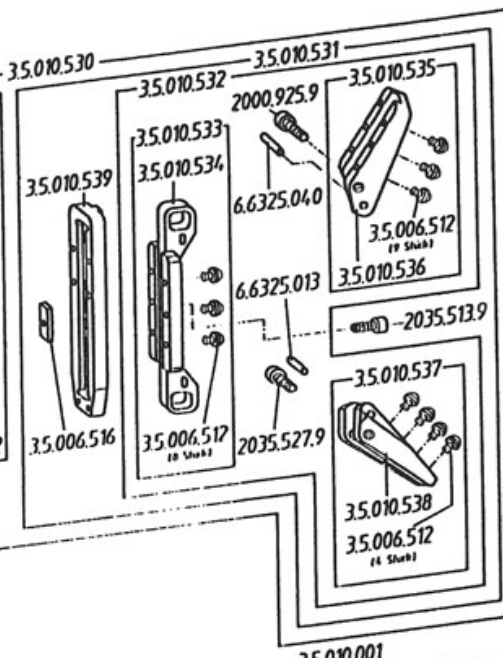
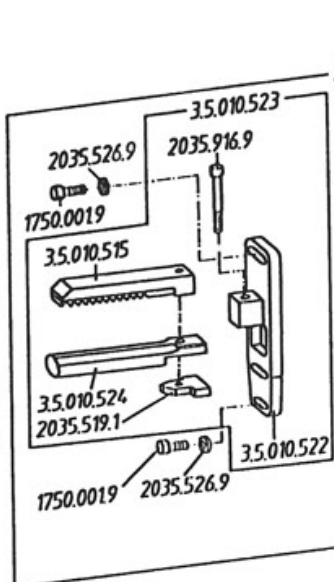
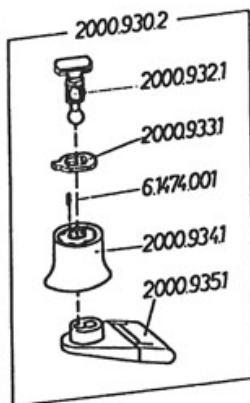
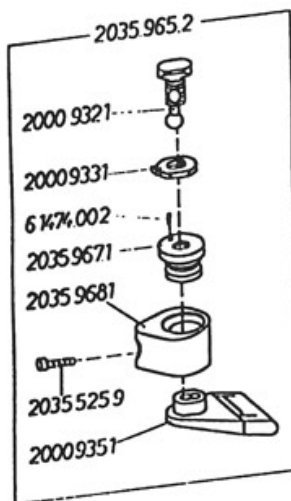


Feinwerkbau®
Westinger & Altenburger GmbH
D - 78727 Oberndorf am Neckar

Kleinkalibergewehr Modell 2602 Super Match - Sport

Gruppe: Sonderzubehör

Stand: Oktober 1998 (ex)
Technische Änderungen vorbehalten
Subject to change
Sauf changement





Artikel-Nr. Article-No.	Bezeichnung	Description	Preisgruppe Price group	Bemerkung	Remark
1500.511.9	Senkholzschraube	Countersunk head wood srew	A1	auf Anfrage	on request
1750.001.9	Zylinderschraube	Cylinder head screw	B1		
1750.247.9	Zylinderschraube	Cylinder head screw	A1		
1800.901.1	Abzugzüngel 14 mm breit	Trigger shoe, 14 mm wide	F2		
1840.903.2	Schraube, komplett	Screw, complete	I1		
2000.925.9	Zylinderschraube	Cylinder head screw	C1		
2000.930.2	Schießriemenhalter, aushängbar	Shooting sling holder, detachable	PL		
2000.932.1	Klemmschraube	Clamping screw	N2		
2000.933.1	Klemmscheibe	Clamping disc	K1		
2000.934.1	Klemmmutter	Lock nut	J2		
2000.935.1	Riemenöse	Belt eye	U1		
2035.513.9	Zylinderschraube	Cylinder head screw	A1		
2035.519.1	Spannblech	clamping plate	D2		
2035.525.9	Zylinderschraube	Cylinder head screw	B1		
2035.526.9	Scheibe	Washer	A1		
2035.527.9	Zylinderschraube	Cylinder head screw	A1		
2035.534.1	Gummischeibe	Rubber disc	D1		
2035.901.2	Handstütze	Hand support	E4	Ersatz 3.5.010.901	Replacement 3.5.010.901
2035.902.2	Halter, gelötet	Holder, soldered	I3		
2035.905.1	Klemmleiste	Clamping bar	U2	auf Anfrage	on request
2035.906.1	Trägerplatte	Carrier plate	E3		
2035.907.1	Klemmstück	Clamping piece	T2		
2035.908.1	Kugelhülse	Ball bushing	D2	auf Anfrage	on request
2035.909.9	Zylinderschraube mit Zapfen	Cylinder head screw with dog point	D1	auf Anfrage	on request
2035.912.3	Griffstück, rechts, Schichtholz	Grip, right, laminated wood	W2	auf Anfrage	on request
2035.913.1	Lagerschale	Bearing cup	D3		
2035.914.1	Zwischenstück	Intermediate piece	U2		



Artikel-Nr. Article-No.	Bezeichnung	Description	Preisgruppe Price group	Bemerkung	Remark
2035.915.1	Spannstück	Clamping piece	E1		
2035.916.9	Zylinderschraube	Cylinder head screw	B1		
2035.920.2	Handstütze, allseits verstellbar, mit anatomisch geformtem Griff, links	Hand support, universal adjustable, with anatomical grip, left	F4	auf Anfrage	on request
2035.935.2	Stabilisator, komplett, mit 1 Satz Gewichte	Stabilizer, complete, with 1 set of weights	Y3	auf Anfrage	on request
2035.936.2	Stangenhalter, komplett	Rod holder, complete	F3	auf Anfrage	on request
2035.940.1	Halter	Holder	W2		
2035.941.1	Leiste	Guide rail	T2		
2035.950.2	Stabilisatorgewicht, 160g, komplett	Stabilizer weight, 160 g, complete	U2	auf Anfrage	on request
2035.951.1	Stabilisatorgewicht, 160g	Stabilizer weight, 160 g	O2		
2035.953.2	Stabilisatorgewicht, 120g, komplett	Stabilizer weight, 120 g, complete	S2	auf Anfrage	on request
2035.954.1	Stabilisatorgewicht, 120 g	Stabilizer weight, 120 g	L2		
2035.956.2	Stabilisatorgewicht, 80g, komplett	Stabilizer weight, 80 g, complete	M2	auf Anfrage	on request
2035.957.1	Stabilisatorgewicht, 80g	Stabilizer weight, 80 g	D2		
2035.965.2	Schießriemenhalter mit anatomisch geformtem Handstop	Shooting sling holder with anatomical handstop	PL		
2035.967.1	Gewindebuchse	Threaded bushing	M2		
2035.968.1	Handstop	Hand stop	D3		
2036.912.3	Griffstück, links, Schichtholz	Grip, left, laminated wood	W2	auf Anfrage	on request
3.5.006.512	Dämpfer	Damper	A1		
3.5.006.516	Klemmstück	Clamping piece	H1		
3.5.010.001	Verpackung, komplett	Packaging, complete	R2		
3.5.010.515	Zahnstange	Toothed rack	L2		
3.5.010.522	Anschraubplatte 1	Attachment plate 1	B3		
3.5.010.523	Anschraubplatte, montiert, mit Zahnstange (ca. 72mm)	Attachment plate, mounted, with toothed rack (approx. 72mm)	PL		
3.5.010.524	Führung 2	Guide bar 2	C2		
3.5.010.530	Liegenschaftskappe	Buttplate for prone shooting	PL		
3.5.010.531	Liegenschaftskappe, komplett	Buttplate for prone shooting, complete	R3		
3.5.010.532	Liegenschaftskappe, montiert	Buttplate for prone shooting, mounted	P3		
3.5.010.533	Schaftkappe, Hinterteil, montiert	Buttplate, rear part, mounted	A3		



Artikel-Nr. Article-No.	Bezeichnung	Description	Preisgruppe Price group	Bemerkung	Remark
3.5.010.534	Schaftkappe, Hinterteil	Buttplate, rear part	J3		
3.5.010.535	Obere Klappe, montiert	Upper contact piece, mounted	Z2		
3.5.010.536	Obere Klappe	Upper contact piece	A2		
3.5.010.537	Untere Klappe, montiert	Lower contact piece, mounted	X2		
3.5.010.538	Untere Klappe	Lower contact piece	F3		
3.5.010.539	Anschraubplatte	Attachment plate	K3		
3.5.010.901	Handstütze, allseits verstellbar, mit anatomisch geformtem Griff, rechts	Hand support, universal adjustable, with anatomical grip, right	0	auf Anfrage	on request
3.5.010.902	Halter, montiert	Holder, mounted	U2		
3.5.010.905	Klemmleiste	Clamping bar	N2		
3.5.010.906	Griffstück, rechts, Schichtholz	Grip, right, laminated wood	W2	auf Anfrage	on request
3.5.010.907	Lagerschale	Bearing cup	X2		
3.5.010.908	Spannstück	Clamping piece	L2		
3.5.010.912	Stabilisator, komplett, mit 1 Satz Gewichte	Stabilizer, complete, with 1 set of weights	0	auf Anfrage	on request
3.5.010.913	Stangenhalter, komplett	Rod holder, complete	0	auf Anfrage	on request
3.5.010.916	Halter	Holder	0	auf Anfrage	on request
3.5.010.917	Schiebegewicht, 160g, komplett	Moveable weight, 160g, complete	0	auf Anfrage	on request
3.5.010.918	Schiebegewicht, 160g	Moveable weight, 160g	0	auf Anfrage	on request
3.5.010.919	Schiebegewicht, 120g, komplett	Moveable weight, 120g, complete	0	auf Anfrage	on request
3.5.010.920	Schiebegewicht, 120g	Moveable weight, 120g	0	auf Anfrage	on request
3.5.010.921	Schiebegewicht, 80g, komplett	Moveable weight, 80g, complete	0	auf Anfrage	on request
3.5.010.922	Schiebegewicht, 80g	Moveable weight, 80 g	0	auf Anfrage	on request
3.5.011.901	Handstütze, allseits verstellbar, mit anatomisch geformtem Griff, links	Hand support, universal adjustable, with anatomical grip, left	F4	auf Anfrage	on request
3.5.011.906	Griffstück, links, Schichtholz	Grip, left, laminated wood	W2	auf Anfrage	on request
4.9.0055	Senkschraube 4x25	Countersunk head wood srew 4x25	E1	auf Anfrage	on request
6.1474.001	Steckerstift 2x8	Grooved pin 2x8	A1		
6.1474.002	Steckerstift 1,5x 6	Grooved pin 1,5x6	A1		
6.2093.002	Tellerfeder B10x5,2	Disc spring B10x5,2	A1		
6.6325.013	Zylinderstift 3x20	Parallel pin 3x20	F1		



Artikel-Nr. Article-No.	Bezeichnung	Description	Preisgruppe Price group	Bemerkung	Remark
6.6325.040	Zylinderstift 3x24	Parallel pin 3x24	A1		